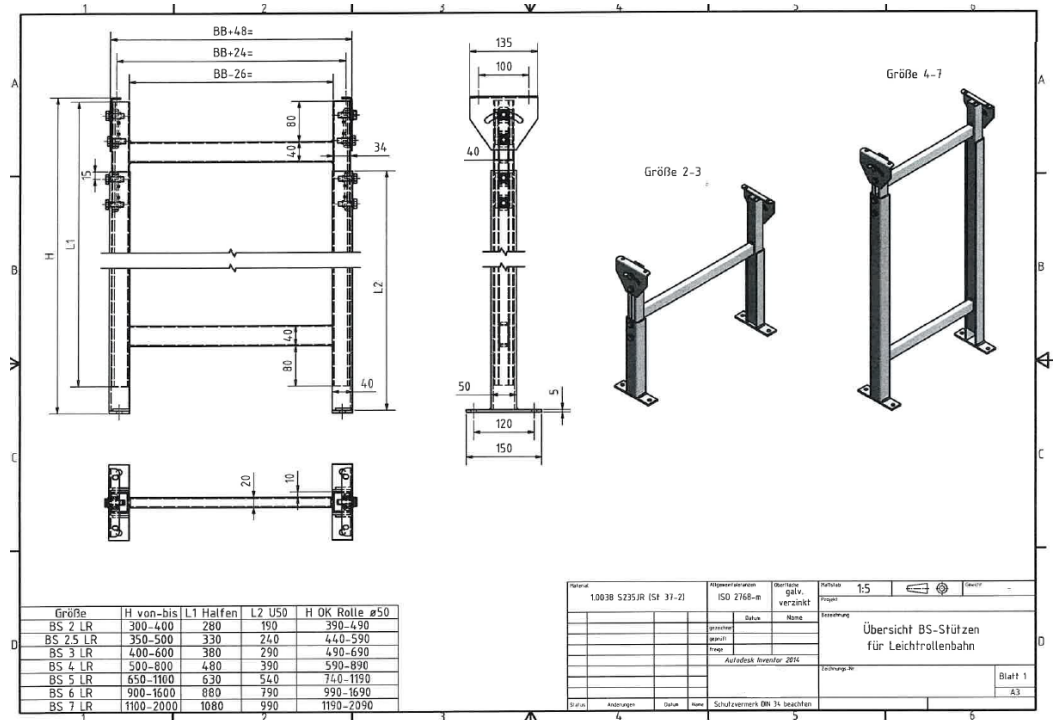


Zubehör



Soporte doble (DST)

Los soportes dobles Schulz están formados por un perfil en U y un perfil Halfen interno. Los elementos están galvanizados o dotados de recubrimiento en polvo en colores RAL.

Las placas base soldadas (superficie como la estructura de apoyo) están dotadas de orificios para la fijación en el suelo.

Para la conexión con el modelo correspondiente de transportador de rodillos o cinta transportadora se utiliza una brida angular con una inclinación regulable en 45°.

Una denominada doble tuerca de bloqueo permite regular sin escalonamiento la altura de los soportes dobles (DST) Schulz.

Los soportes dobles Schulz se pueden suministrar en dimensiones estándar y especiales (están disponibles todos los anchos de vía hasta 2000 mm); ¡consúltenos!

Los planos para las dimensiones estándar se encuentran en el apartado „Descargas“.

Conectores

Los conectores Schulz sirven para conectar perfiles en U, p. ej., de varios transportadores de rodillos.

Los conectores Schulz están galvanizados y se entregan con tornillos y tuercas M6.

Los conectores se pueden suministrar en dimensiones estándar y especiales; ¡consúltenos!

