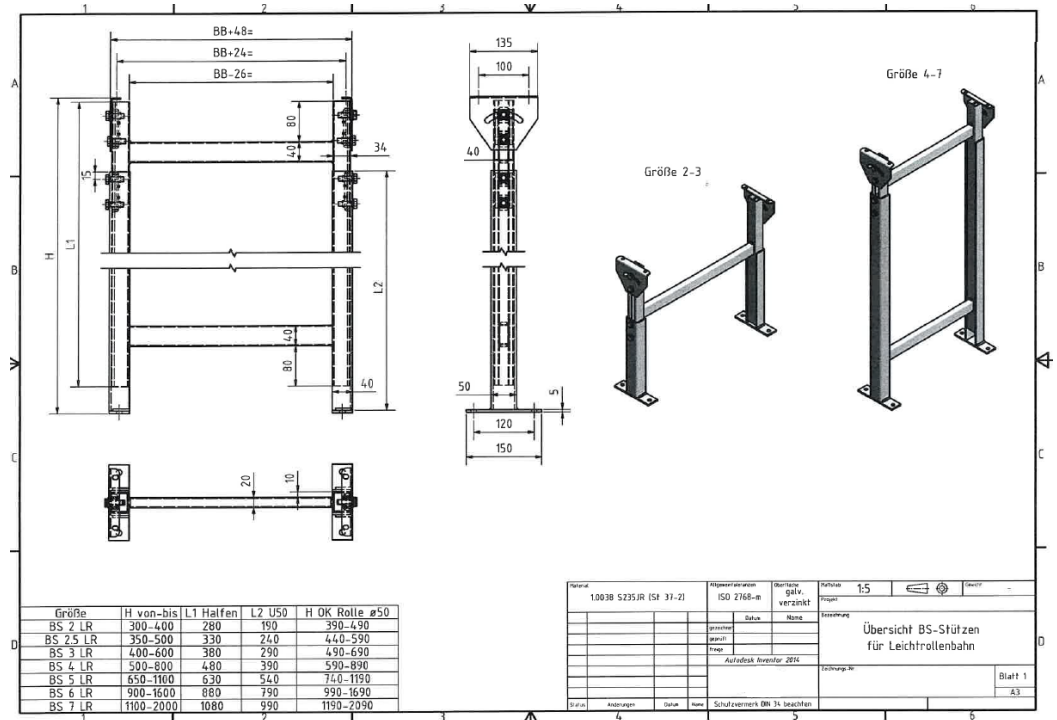


Zubehör



Doppelständer (DST)

Die Schulz Doppelständer bestehen aus einem U-Profil und einem innen laufenden Halfenprofil. Die Teile sind galvanisch verzinkt oder pulverbeschichtet in RAL-Tönen.

Die angeschweissten Bodenplatten (Oberfläche wie Ständerwerk) sind mit Bohrungen zur Bodenbefestigung versehen.

Als Verbindung zu dem jeweiligen Rollbahn- oder Förderbandmodell dient eine um 45° neigungsverstellbare Winkellasche.

Mittels einer sogenannten Doppelklemmmutter ist eine stufenlose Höhenverstellung der Schulz Doppelständer (DST) möglich.

Die Schulz Doppelständer können in Standard- als auch in Sonderabmessungen (jede Bahnbreite bis 2.000 mm ist lieferbar) geliefert werden – sprechen Sie uns an!

Die Zeichnungen für die Standardabmessungen finden Sie bitte unter „Downloads“!

Verbinder

Die Schulz Verbinder dienen zur Verbindung von U-Profilen z.B. von mehreren Rollenbahnen.

Die Schulz Verbinder sind galv. verzinkt und werden incl. Schrauben und Muttern M6 ausgeliefert.

Die Verbinder können in Standard- als auch in Sonderabmessungen geliefert werden.

Sprechen Sie uns an!

