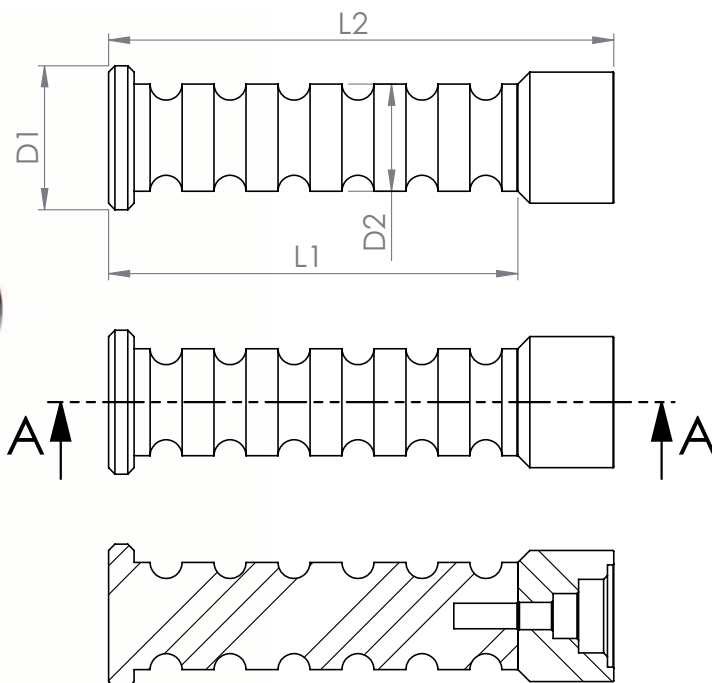


SMAid Montage de l'aide

[Schulz Mounting Aid]



Désignation	Matériau	Dimensions				Pour unité de transfert de balle / alésage
		Ø D1 (mm)	Ø D2 (mm)	L1 (mm)	L2 (mm)	
Tolérance	-	+/- 0.2	+/- 0.2	+/- 0.2	+/- 0.2	
Montage de l'aide SMAid (Schulz Mounting Aid)						
04502	1.0718 Brûlé	45,0	33,5	128,0	158,0	Set pour 015 + 022

Sous réserve de modifications techniques et d'erreurs.

Autres dimensions et modèles spéciaux sur demande!