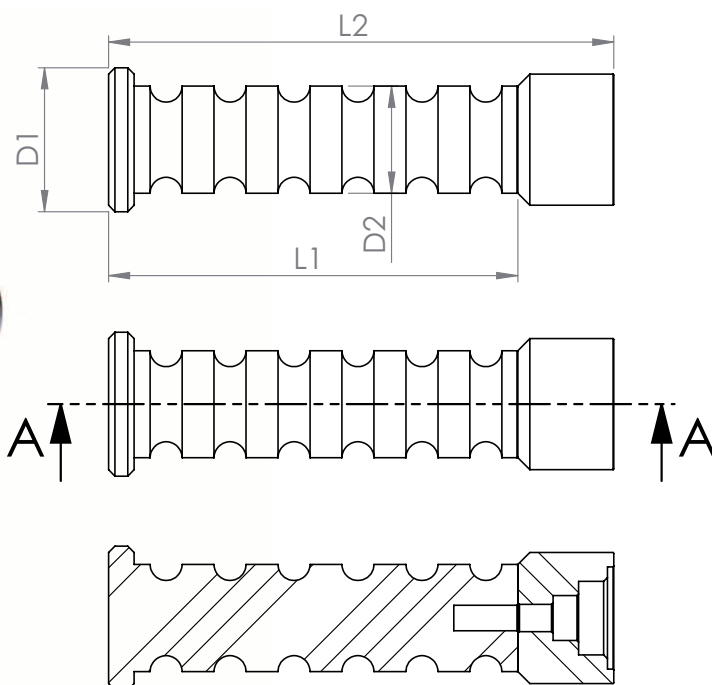


SMAid Ayuda de montaje

[Schulz Mounting Aid]



Denominación	Material	Medidas				Para la unidad de transferencia de la bola / el agujero
		Ø D1 (mm)	Ø D2 (mm)	L1 (mm)	L2 (mm)	
Tolerancia	-	+/- 0.2	+/- 0.2	+/- 0.2	+/- 0.2	
Ayuda de montaje SMAid (Schulz Mounting Aid)						
04502	1.0718 Quemado	45,0	33,5	128,0	158,0	Fijado para 015 + 022

Cambios técnicos y errores exceptuados.

Otras dimensiones y diseños especiales a petición.