

## Rodamiento de bolas de plástico „BlueLine“ (para, por ejemplo, la industria alimentaria)



### Estructura

El lanzador de bolas Schulz „Blue-Line“ con una carcasa de plástico certificado y una cubierta cerrada sin huecos (sin bordes sucios), una bola portadora de plástico o de acero inoxidable y varias bolas de apoyo ha sido especialmente desarrollado por nosotros para su uso en la industria alimentaria. Para este propósito tienen la señal de color azul. La rueda de bolas de plástico de Schulz „BlueLine“ es especialmente fácil de limpiar gracias a su nuevo diseño con varios agujeros de suciedad en la carcasa.

### Dimensionamiento

El tono se determina dividiendo la longitud de borde más corta del material transportado por 3,5.

### Materiales

Carcasa, cubierta: plástico POM certificado, color de la señal azul para el contacto con alimentos

Seguridad alimentaria, Reglamento de la UE 1935/2004, Reglamento de la UE 10/2011

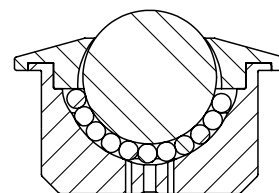
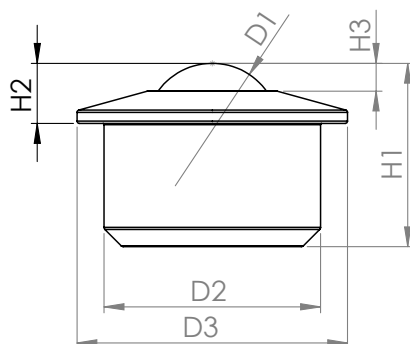
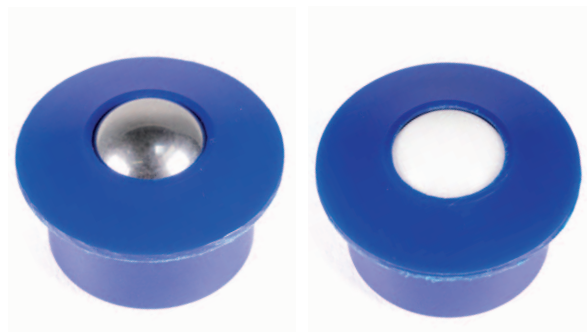
Bolas de apoyo: Acero inoxidable (endurecido)

Bola de soporte: acero inoxidable (endurecido), plástico

### Condiciones de uso

- Rango de temperatura entre -30°C y +50°C (hasta +30°C con bola de carga de material sintético)
- Velocidad de transporte hasta 1,5 m/s.
- Capacidad de carga dinámica hasta máx. 50 kg.

## Rodamiento de bolas de plástico „BlueLine“ (para, por ejemplo, la industria alimentaria)



| Denominación  | Material bola de carga  | Medidas   |           |           |         |         |         | Retén de fieltro | Capacidad de carga [kg] |
|---|---|-----------|-----------|-----------|---------|---------|---------|------------------|-------------------------|
|   |   | Ø D1 (mm) | Ø D2 (mm) | Ø D3 (mm) | H1 (mm) | H2 (mm) | H3 (mm) |                  |                         |
| Tolerancia  | -   | -         | +/- 0.1   | +/- 0.1   | +/- 0.1 | +/- 0.1 | -       | -                | -                       |
| Unidad de transferencia de bolas sólida con cuello, carcasa y cubierta de plástico (POM, materia prima certificada) |   |           |           |           |         |         |         |                  |                         |
| 015.122K  | Bola de apoyo POM, bolas de apoyo de acero inoxidable                     | 15.875    | 24.0      | 31.0      | 20.5    | 9.5     | 4.5     | no               | 20                      |
| 022.120K  |   | 22.225    | 36.0      | 45.0      | 30.5    | 10.0    | 4.5     | no               | 25                      |
| 030.120K  |   | 30.000    | 45.0      | 55.0      | 37.0    | 14.0    | 5.5     | no               | 35                      |
| 045.120K  |   | 44.500    | 62.0      | 75.0      | 53.5    | 19.0    | 9.0     | no               | 50                      |
| Unidad de transferencia de bolas sólida con cuello, carcasa y cubierta de plástico (POM, materia prima certificada) |   |           |           |           |         |         |         |                  |                         |
| 015.132K  | Bola de soporte de acero inoxidable, bolas de soporte de acero inoxidable | 15.875    | 24.0      | 31.0      | 20.5    | 9.5     | 4.5     | no               | 20                      |
| 022.130K  |   | 22.225    | 36.0      | 45.0      | 30.5    | 10.0    | 4.5     | no               | 25                      |
| 030.130K  |   | 30.000    | 45.0      | 55.0      | 37.0    | 14.0    | 5.5     | no               | 35                      |
| 045.130K  |   | 44.500    | 62.0      | 75.0      | 53.5    | 19.0    | 9.0     | no               | 50                      |