

## Kunststoff-Kugelrolle „BlueLine“ (für z.B. Lebensmittelindustrie)



### Aufbau

Die Schulz-Kugelrolle „Blue-Line“ mit einem Gehäuse aus zertifiziertem Kunststoff und einem spaltfreien, geschlossenen Deckel (ohne Schmutzkanten), einer Kunststoff- oder Edelstahl-Tragkugel und mehreren Stützkugeln ist speziell für den Einsatz im Lebensmittelbereich von uns entwickelt worden. Für diesen Zweck haben sie die Signalfarbe Blau. Die Schulz-Kunststoff-Kugelrolle „BlueLine“ ist durch das neue Design mit mehreren Schmutzlöchern im Gehäuse besonders leicht zu reinigen.

### Dimensionierung

Die Teilung wird ermittelt, indem man die kürzeste Kantenlänge des Fördergutes durch 3,5 dividiert.

### Werkstoffe

Gehäuse, Deckel: zertifizierter POM Kunststoff, Signalfarbe Blau für den Kontakt mit Lebensmitteln

Lebensmittelkonform: Food Grade, EU-Verordnung 1935/2004, EU-Verordnung 10/2011

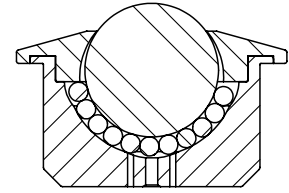
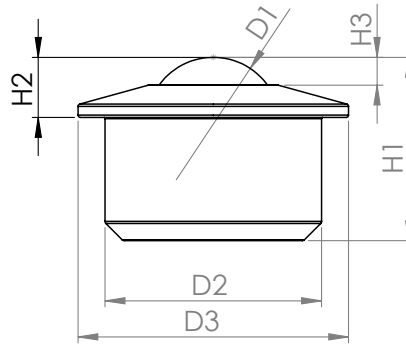
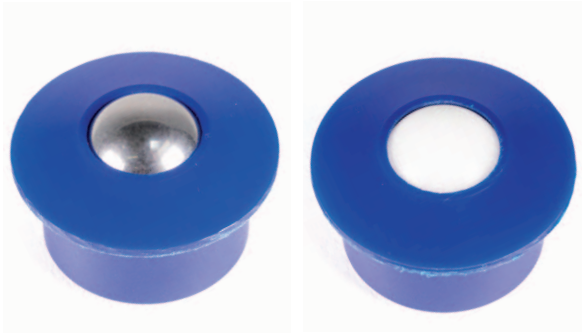
Stützkugeln: Edelstahl (gehärtet)

Tragkugel: Edelstahl (gehärtet), Kunststoff

### Einsatzbedingungen

- Temperaturbereich von -30°C bis +50 (bis +30°C bei Kunststofftragkugel)
- Fördergeschwindigkeit bis 1,5 m/s.
- dynamische Tragzahlen bis max. 50 kg.

## Kunststoff-Kugelrolle „BlueLine“ (für z.B. Lebensmittelindustrie)



Bezeichnung	Werkstoff Tragkugel	Maße						Dichtfilz	Tragfähigkeit (kg)
		Ø D1 (mm)	Ø D2 (mm)	Ø D3 (mm)	H1 (mm)	H2 (mm)	H3 (mm)		
Toleranzen	-	-	+/- 0.1	+/- 0.1	+/- 0.1	+/- 0.1	-	-	-
Kugelrolle massiv und Bund, Gehäuse und Deckel aus Kunststoff (POM, zertifiziertes Rohmaterial)									
015.122K	Tragkugel POM, Stützkugeln aus Edelstahl	15.875	24.0	31.0	20.5	9.5	4.5	nein	20
022.120K		22.225	36.0	45.0	30.5	10.0	4.5	nein	25
030.120K		30.000	45.0	55.0	37.0	14.0	5.5	nein	35
045.120K		44.500	62.0	75.0	53.5	19.0	9.0	nein	50
Kugelrolle massiv und Bund, Gehäuse und Deckel aus Kunststoff (POM, zertifiziertes Rohmaterial)									
015.132K	Tragkugel Edelstahl, Stützkugeln aus Edelstahl	15.875	24.0	31.0	20.5	9.5	4.5	nein	20
022.130K		22.225	36.0	45.0	30.5	10.0	4.5	nein	25
030.130K		30.000	45.0	55.0	37.0	14.0	5.5	nein	35
045.130K		44.500	62.0	75.0	53.5	19.0	9.0	nein	50