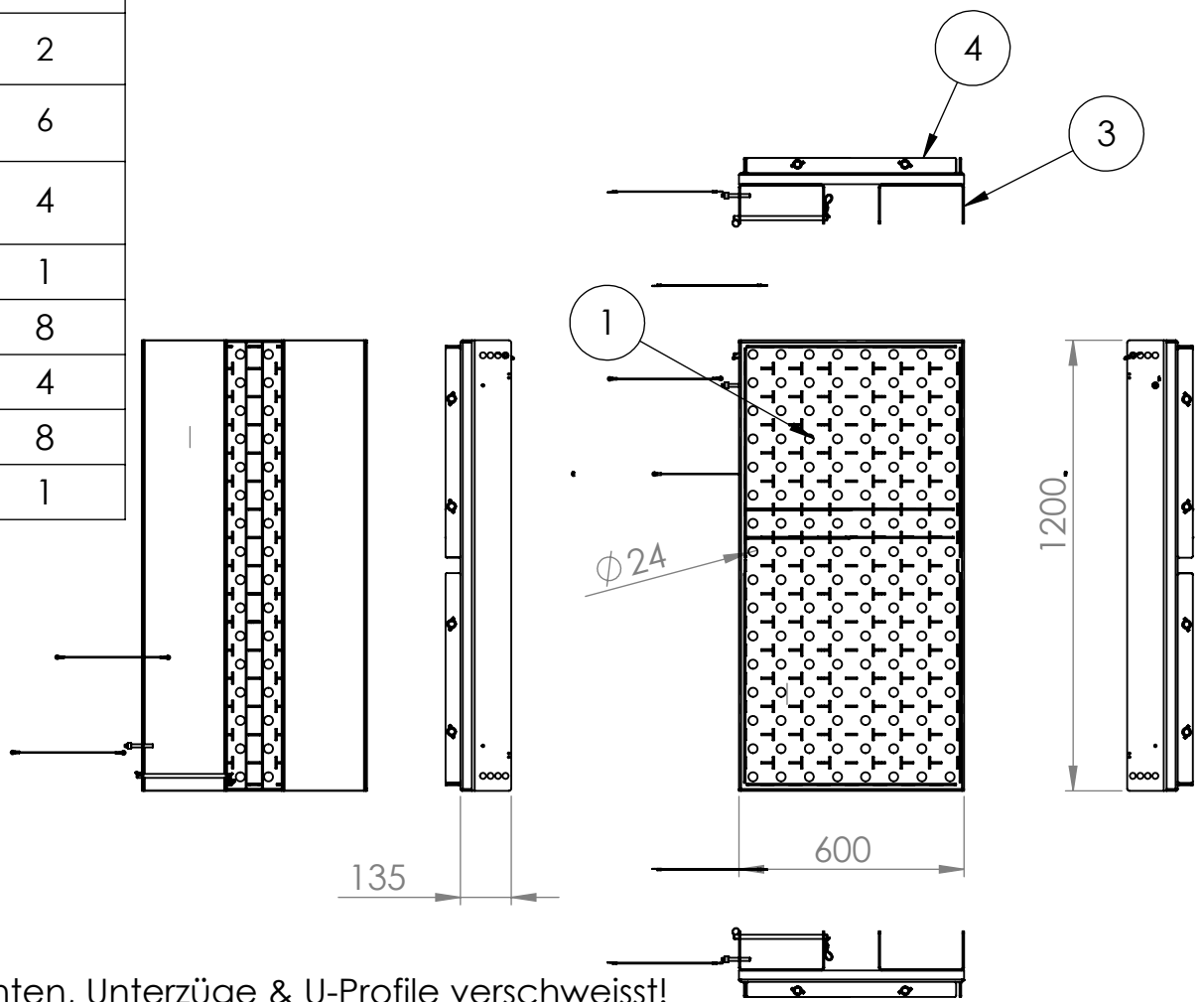
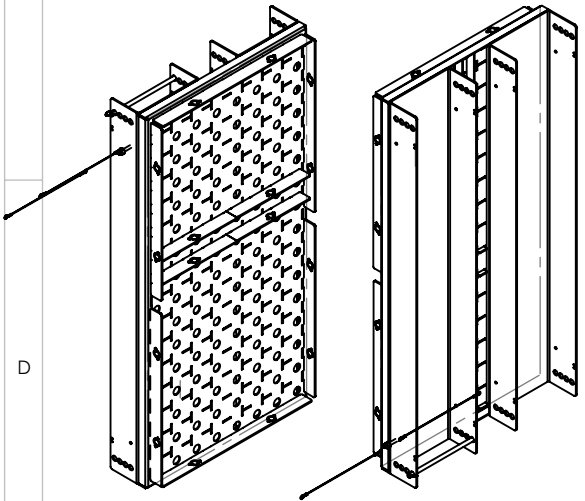


POS-NR.	BENENNUNG	BESCHREIBUNG	MENGE
1	Grundplatte 854-2019		1
2	Unterzug Tisch SST 863-2019		6
3	U-Profil SST Tisch 864-2019		2
4	Anschlag SST Tisch 865-2019		6
5	Anschlag 2 SST Tisch 868-2019		4
6	Bolzen 872-2019		1
7	03199_19		8
8	07337_11300		4
9	03199_0300		8
10	Bolzen M8 873-2019		1



Eckkanten, Unterzüge & U-Profile verschweisst!

	Name	Signatur	Datum	<b>Toleranzen wenn nicht anders angegeben:</b>	Benennung:
Gezeichnet:	App	App	22.01.2020	nach DIN 7168 (mittel)	<b>BG SST Tisch 866-2019</b>
Geprüft:	App	App	25.11.2019	<b>Schulz Stanztechnik GmbH</b>	
				 58553 Halver Kruppstraße 12 Tel.: 02353/903154 info@schulz-stanztechnik.de www.schulz-stanztechnik.de	Zeichnungsnummer:
				Werkstoff:	<b>866/2019</b>
01	Teilung		29.11.19	App	A4
Index:	Änderung:	Datum:	Bearbeitet:	Gewicht:	Maßstab:1:5