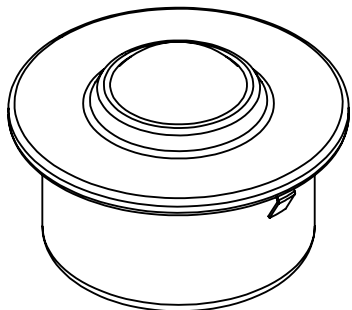


SCHNITT B-B



Name	Signatur	Datum	Toleranzen wenn nicht anders angegeben:		Benennung:
Gezeichnet: App	App	03.04.2017	nach DIN 7168 (mittel)		<b>BG Kugelrolle 022.0x6 mit Clip</b> www.Kugelrollen.de
Geprüft: App	App	03.04.2017	Schulz Stanztechnik GmbH		
SCHULZ-STANZTECHNIK			<small>58553 Halver Kruppstraße 12 Tel.: 02353/903154 info@schulz-stanztechnik.de www.schulz-stanztechnik.de</small>		Zeichnungsnummer:
			Werkstoff:		371/2017
			s. Stückliste		A4
Index:	Änderung:	Datum:	Bearbeitet:	Gewicht:	Maßstab:1:5
					BLATT 1 VON 1