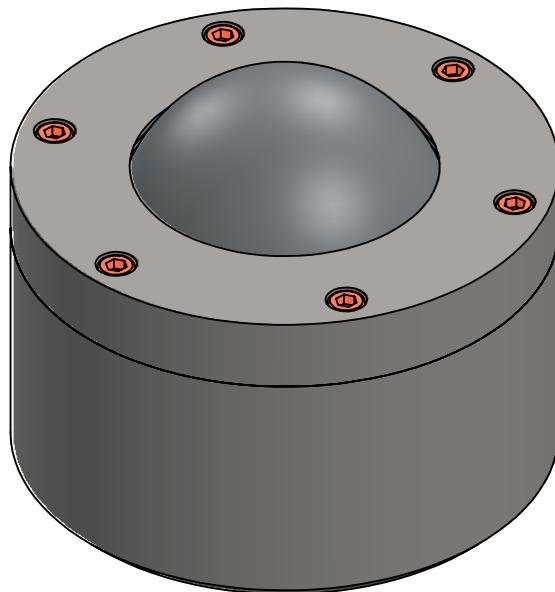



A-A (1 : 2)



www.Kugelrollen.de

Name		Signatur		Datum		Toleranzen wenn nicht anders angegeben:		Benennung:		
Gezeichnet:	Kreuzberger	kr		11.02.2014	nach DIN 7168 (mittel)		Kugelrolle 090.300			
Geprüft:	Kreuzberger	kr		11.02.2014	Schulz Stanztechnik GmbH					
SCHULZ-STANZTECHNIK						58553 Halver Kruppstraße 12 Tel.: 02353/903154 info@schulz-stanztechnik.de www.schulz-stanztechnik.de		Zeichnungsnummer:		A4
						Werkstoff:		007/2014		
						1.2842/ 1.4034		Maßstab:1:2		BLATT 1 VON 1
Index:	Änderung:		Datum:	Bearbeitet:	Gewicht:					