

1 2 3 4 5 6

A

A

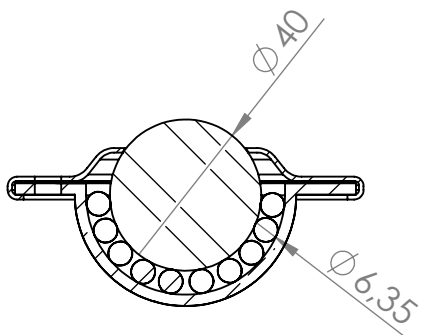
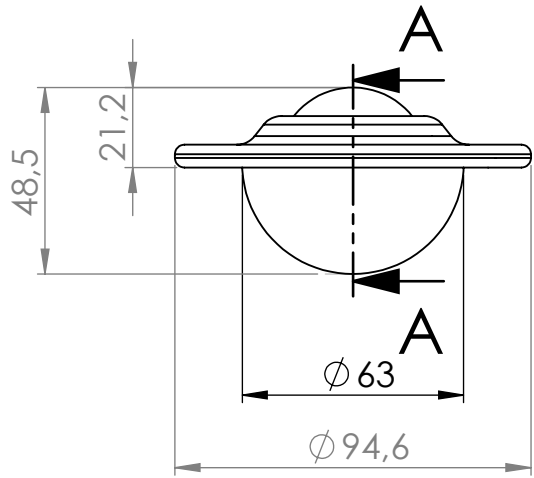
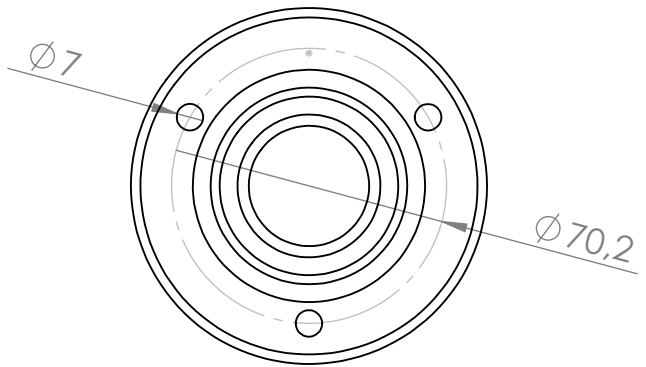
B

B

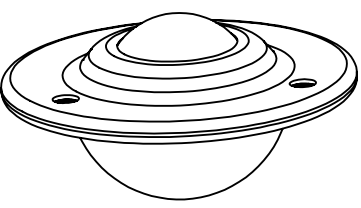
C

C

D



SCHNITT A-A



www.Kugelrollen.de

			<b>Toleranzen wenn nicht anders angegeben:</b>		Benennung:	
Gezeichnet:	App	App	Datum:	16.08.2016	<b>Zusammenbau 040.2xx</b>	
Geprüft:	App	App	Datum:	16.08.2016		
				nach DIN 7168 (mittel) <b>Schulz Stanztechnik GmbH</b>		Zeichnungsnummer:
				58553 Halver Kruppstraße 12 Tel.: 02353/903154 info@schulz-stanztechnik.de www.schulz-stanztechnik.de		
			Werkstoff:		Maßstab:1:5	
			s. Einzelteile		BLATT 1 VON 1	
Index:	Änderung:	Datum:	Bearbeitet:	Gewicht:		