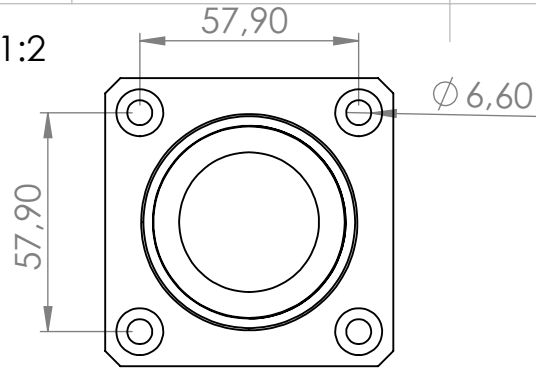
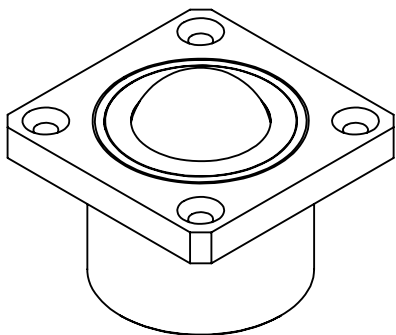
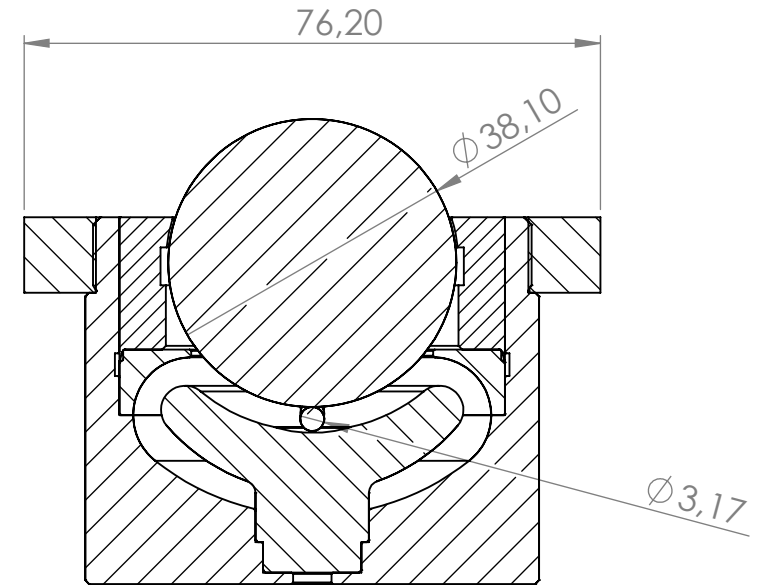
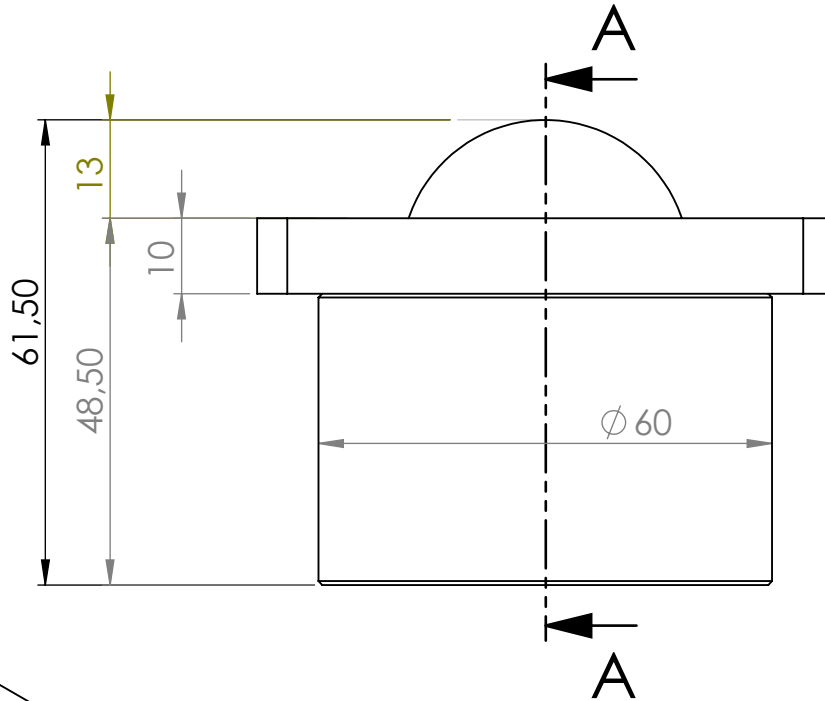


Maßstab 1:2



SCHNITT A-A
 MAßSTAB 1 : 1



www.Kugelrollen.de

Name	Signatur	Datum	Toleranzen wenn nicht anders angegeben:		Benennung:
Gezeichnet: App	App	05.08.2016	nach DIN 7168 (mittel)		038.500 Zusammenbau
Geprüft: App	App	04.08.2016	Schulz Stanztechnik GmbH		
			58553 Halver Kruppstraße 12 Tel.: 02353/903154 info@schulz-stanztechnik.de www.schulz-stanztechnik.de		Zeichnungsnummer:
			Werkstoff:		88/2016
			s. Einzelteile		A4
Index:	Änderung:	Datum:	Bearbeitet:	Gewicht:	Maßstab:1:5
					BLATT 1 VON 1