

1

2

3

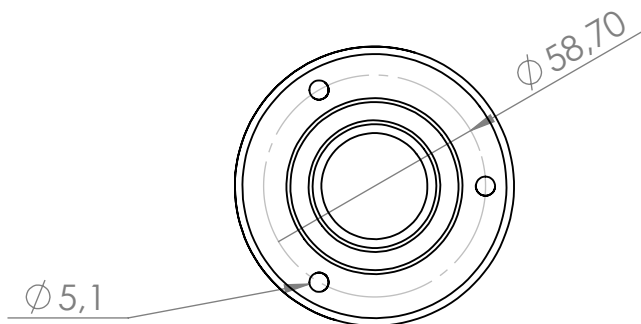
4

5

6

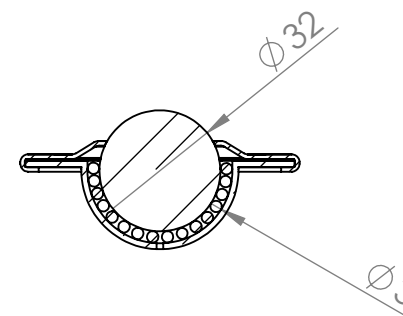
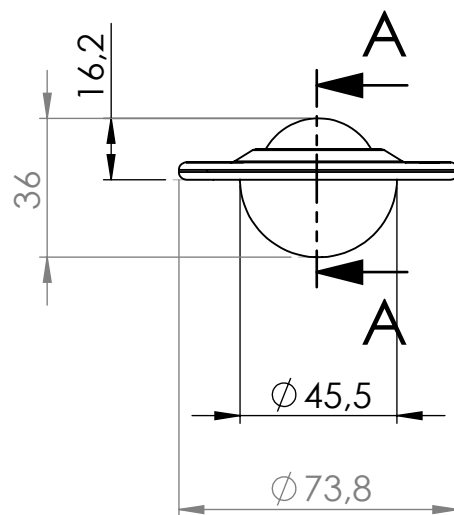
A

A



B

B



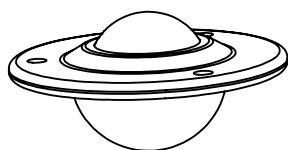
SCHNITT A-A

C

C

www.Kugelrollen.de

D



Name	Signatur	Datum	Toleranzen wenn nicht anders angegeben:		Benennung:	
Gezeichnet: App	App	16.08.2016	nach DIN 7168 (mittel)		Kugelrolle 032.200	
Geprüft: App	App	16.08.2016	Schulz Stanztechnik GmbH			
			<small>58553 Halver Kruppstraße 12 Tel.: 02353/903154 info@schulz-stanztechnik.de www.schulz-stanztechnik.de</small>		Zeichnungsnummer: 121/2016	
			Werkstoff: s. Einzelteile			A4
Index:	Änderung:	Datum:	Bearbeitet:	Gewicht:	Maßstab: 1:5	BLATT 1 VON 1

1

2