

1 2 3 4 5 6

A

A

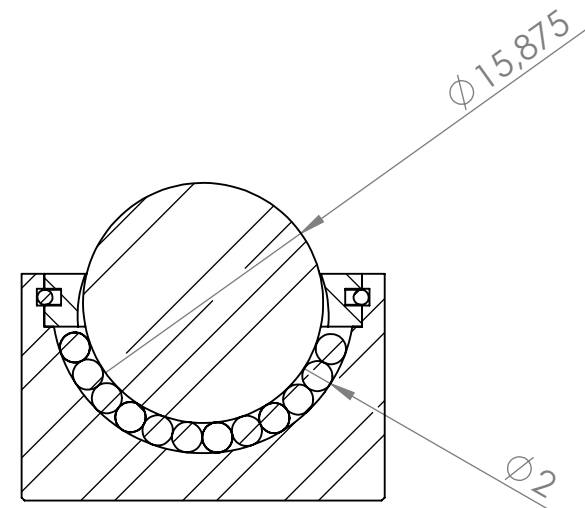
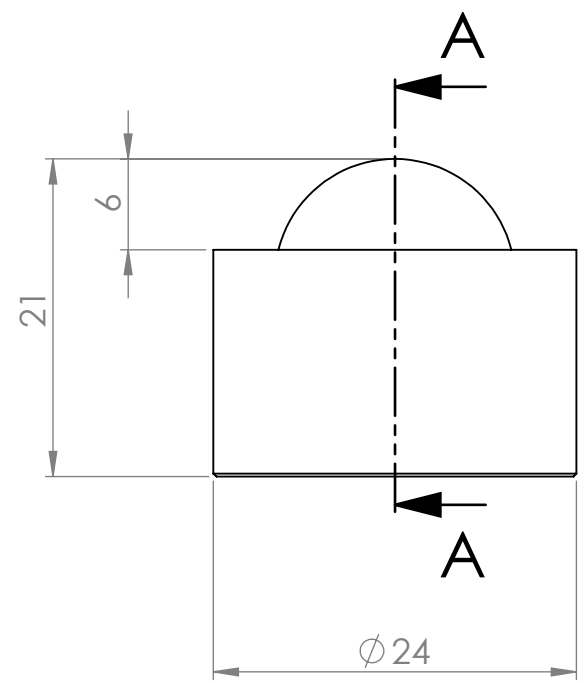
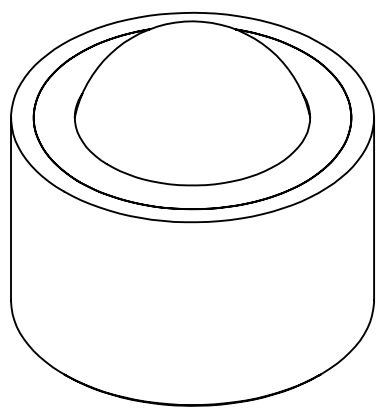
B

B

C

C

D



SCHNITT A-A

www.Kugelrollen.de

	Name	Signatur	Datum	<b>Toleranzen wenn nicht anders angegeben:</b>	Benennung:		
Gezeichnet:	App	App	15.08.2016	nach DIN 7168 (mittel)		<b>Baugruppe 015.300</b>	
Geprüft:	App	App	15.08.2016	<b>Schulz Stanztechnik GmbH</b>			
				Werkstoff:	Zeichnungsnummer:		
				s. Einzelteile	116/2016	A4	
Index:	Änderung:	Datum:	Bearbeitet:	Gewicht:	Maßstab:1:5	BLATT 1 VON 1	