

1 2 3 4 5 6

A

A

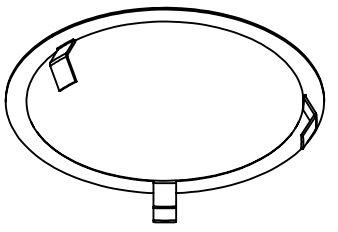
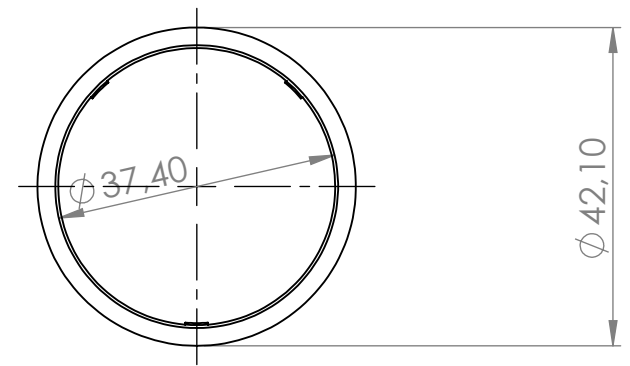
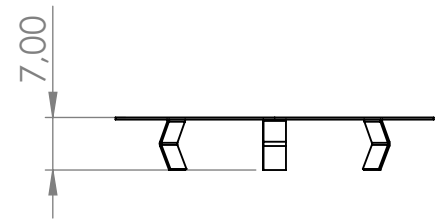
B

B


C

C

D



1 2

	Name	Signatur	Datum	Toleranzen wenn nicht anders angegeben:	Benennung:	
Gezeichnet:	Zimmer	Zi	07.06.2017	nach DIN 7168 (mittel)	Clip 022.0x6 362-2017	
Geprüft:	App	Ap	07.06.2017	Schulz Stanztechnik GmbH		
				 58553 Halver Kruppstraße 12 Tel.: 02353/903154 info@schulz-stanztechnik.de www.schulz-stanztechnik.de	Zeichnungsnummer:	
					362/2017	
					A4	
Index:	Änderung:	Datum:	Bearbeitet:	Gewicht:	Maßstab:1:5	BLATT 1 VON 1