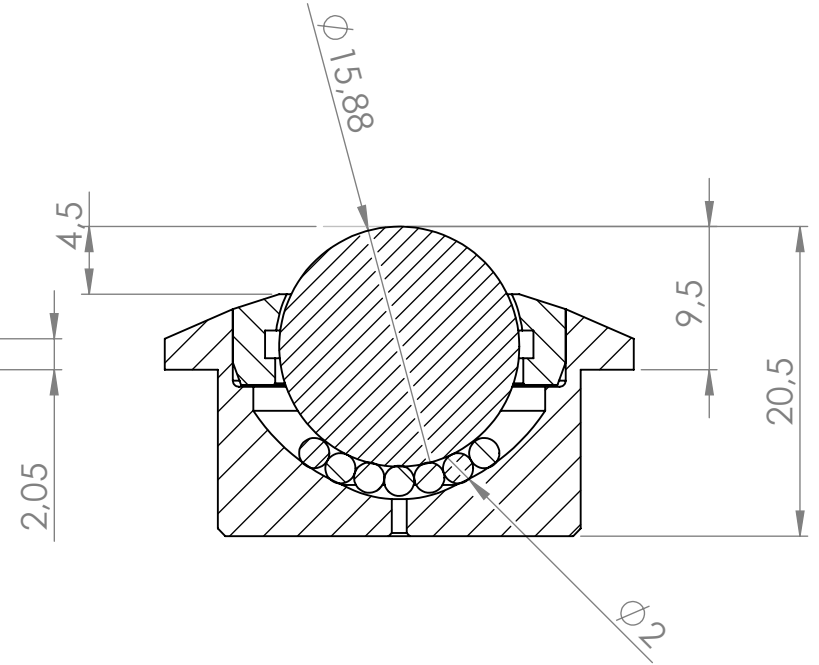
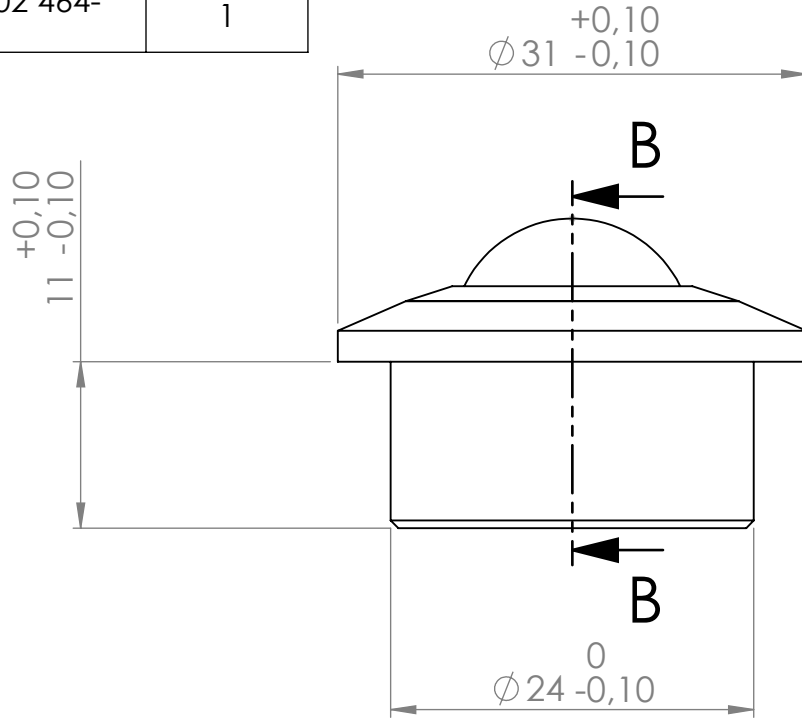
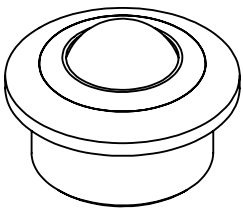


POS-NR.	BENENNUNG	MENGE
1	Gehäuse 015.102 462-2017	1
2	Kugel dm2,00	7
3	Kugel dm15,875	1
4	Deckel 015.102 464-2017	1



SCHNITT B-B



	Name	Signatur	Datum	<b>Toleranzen wenn nicht anders angegeben:</b>	Benennung:
Gezeichnet:	App	App	26.10.2017	<b>nach DIN 7168 (mittel)</b>	<b>Baugruppe 015.102 463-2017</b>
Geprüft:	App	App	25.10.2017	<b>Schulz Stanztechnik GmbH</b>	
				 58553 Halver Kruppstraße 12 Tel.: 02353/903154 info@schulz-stanztechnik.de www.schulz-stanztechnik.de	Zeichnungsnummer:
				Werkstoff:	<b>463/2017</b>
				<b>s. Einzelteile</b> galv. verzinkt	
	Index:	Änderung:	Datum:	Bearbeitet:	Maßstab:1:5
				Gewicht:	BLATT 1 VON 1

A4