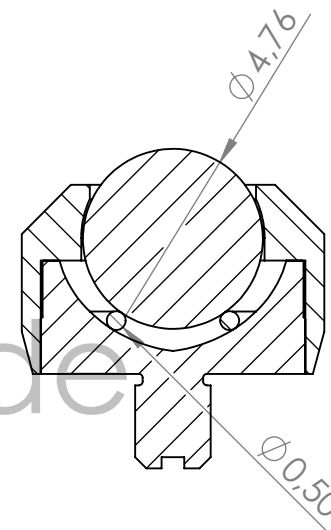
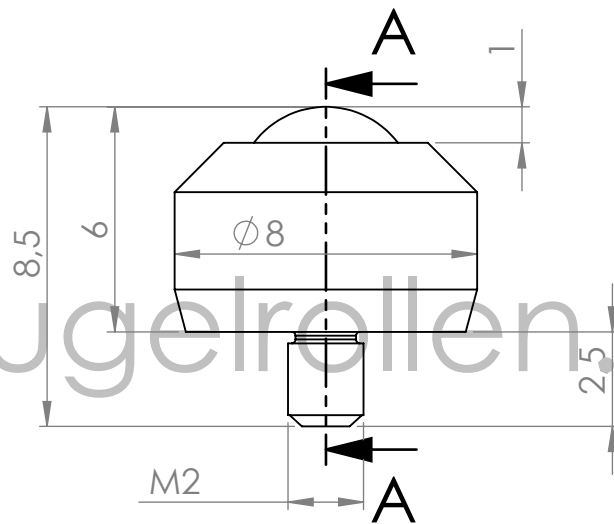
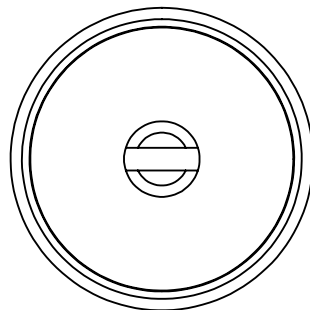
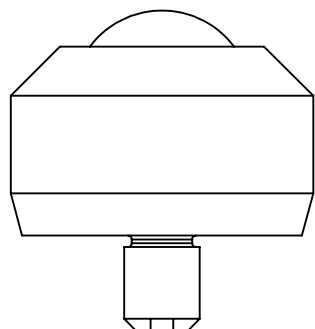
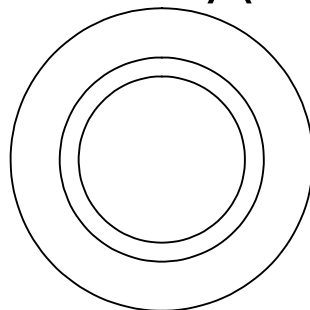


1	2	3	4
POS-NR.	BENENNUNG	BESCHREIBUNG	MENGE
1	005.402 Gehäuse		1
2	Kugel dm0,50		XX
3	Kugel dm4,80		1
4	005.402 Deckel		1



SCHNITT A-A



	Name	Signatur	Datum	Toleranzen wenn nicht anders angegeben:	Benennung:		
Gezeichnet:	App	App	04.07.2017	nach DIN 7168 (mittel)	005.422 Baugruppe		
Geprüft:	Zimmer	Zi	01.06.2017	Schulz Stanztechnik GmbH			
				58553 Halver Kruppstraße 12 Tel.: 02353/903154 info@schulz-stanztechnik.de www.schulz-stanztechnik.de	Werkstoff:	Zeichnungsnummer:	A4
				s. Einzelteile	301/2016		
Index:	Änderung:	Datum:	Bearbeitet:	Gewicht:	Maßstab:1:5	BLATT 1 VON 1	